

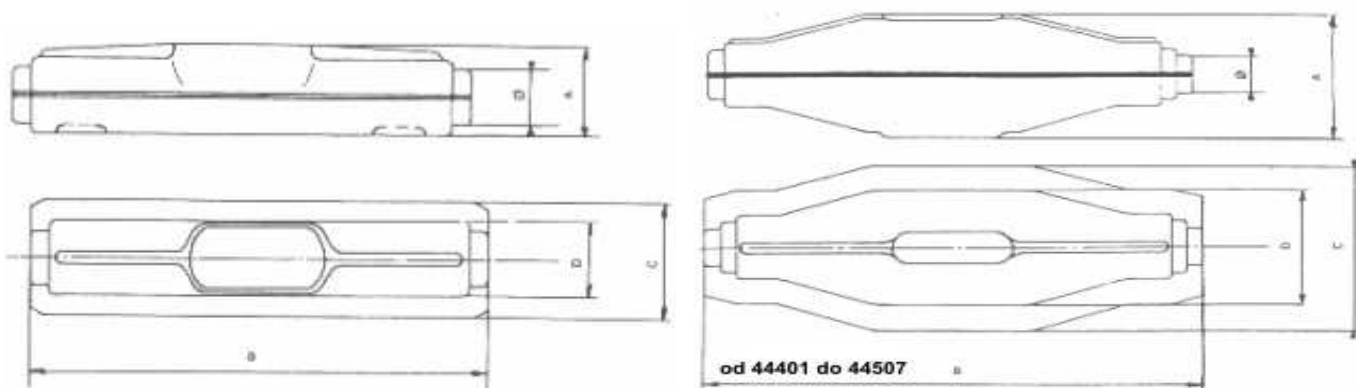
mufy przelotowe w osłonie z żywicy poliuretanowej dla kabli typu Y(A)K(XS) od 1,5mm² do 240mm² typu 44400...3, 44504...7

przeznaczenie

- Mufa przelotowa do łączenia kabli czteryżyłowych typu Y(A)K...
- Przekrój żył od 1,5mm² do 240mm²

informacje techniczne

- Uszczelnienia wykonane z mastików uniemożliwiający penetrację wilgoci
- Odtworzenie powłoki zewnętrznej mufy poprzez zalanie żywicą plastikowej formy, pełniące rolę izolacji i zabezpieczenia mechanicznego



zalety

- Montaż bez dodatkowych narzędzi i źródeł ciepła – np.: pistolet do wtrysku, palnik itp.
- Czas montażu ok. 20 – 40minut
- Możliwość wykonania próby napięciowej zaraz po zakończeniu montażu
- Możliwość oddania kabla do eksploatacji zaraz po zakończeniu montażu

specyfikacja

Typ	Przekrój w mm ²	Parametry w mm			
		A	B	C	D
44400	4 x 1,5 – 4	32	154	50	25
44401	4 x 1,5 – 16	52	166	75	45
44402	4 x 1,5 – 25	65	235	102	60
44403	4 x 4 – 50	78	315	110	70
44504	4 x 16 – 70	92	430	100	70
44505	4 x 25 – 150	110	530	143	100
44506	4 x 95 – 240	130	585	172	125
44507	4 x 240 - 300	140	595	180	135

zawartość zestawu

Zestaw zawiera wszystkie niezbędne elementy do montażu oraz dodatkowo:

- Opakowanie kartonowe ułatwiające transport i magazynowanie
- Szczegółową instrukcję montażu wraz z zestawieniem materiałowym